

PLANTA BAIXA – REVESTIMENTO COM CBUQ

RUA ILGA POSTAY ANEAS

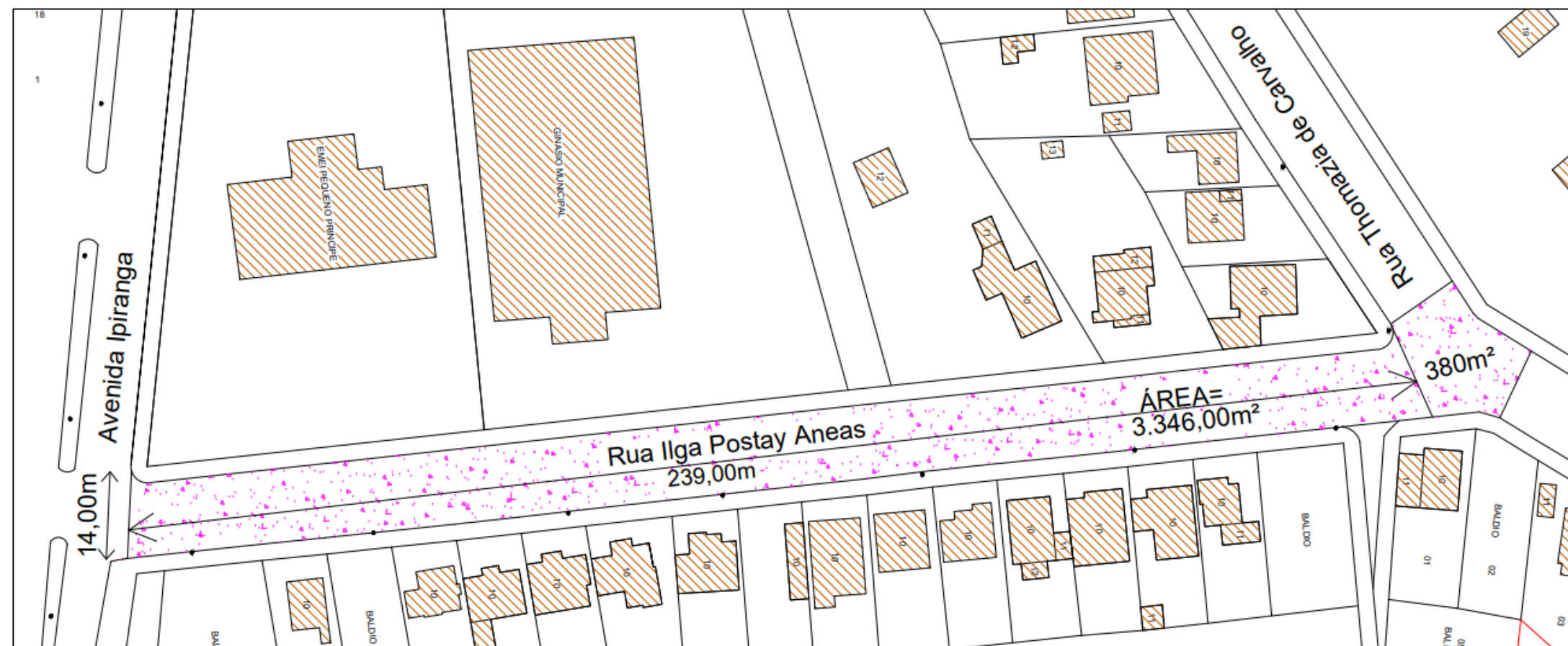
COMPRIMENTO: 239,00m

LARGURA: 14,00m

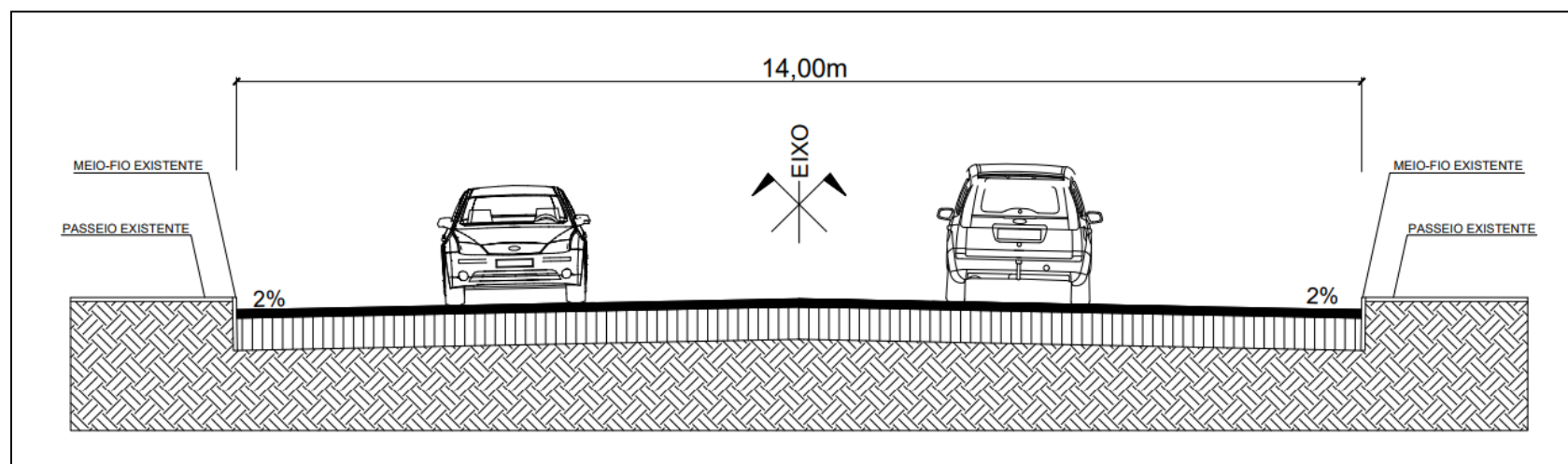
ÁREA DE REVESTIMENTO RUA ILGA

ÁREA= 3346,00m² + 380m²





TOTAL REVESTIMENTO= 3726,00m²



REVESTIMENTO CBUQ



LEGENDA:

-  Camada C.B.U.Q. (e=3cm)
-  Camada de Reperfilagem C.B.U.Q. (e=3cm) - BINDER
-  Calçamento com paralelepípedo irregular existente
-  Subleito Existente

PROJETO DE REVESTIMENTO ASFÁLTICO – C.B.U.Q.

LOCAL: RUA ILGA POSTAY ANEAS
- TRECHO: INDICADO
ÁREA: 3.726,00M²

TIPO: PLANTA
DATA: AGOSTO/20
ESCALA: S/ ESCALA

PREFEITO MUNICIPAL

RESPONSÁVEL
TÉCNICO

PRANCHA:
03/04