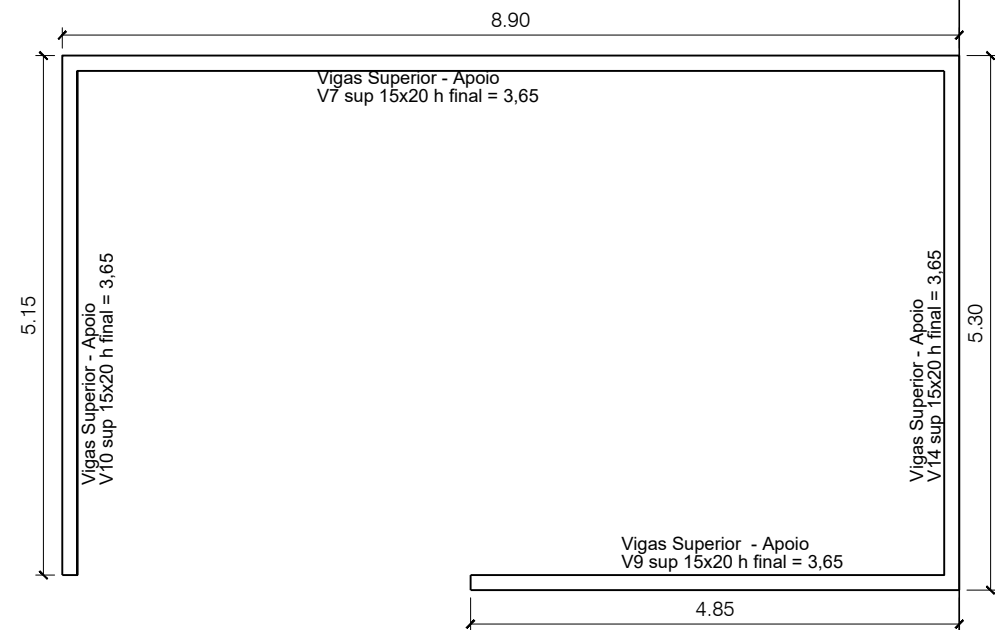


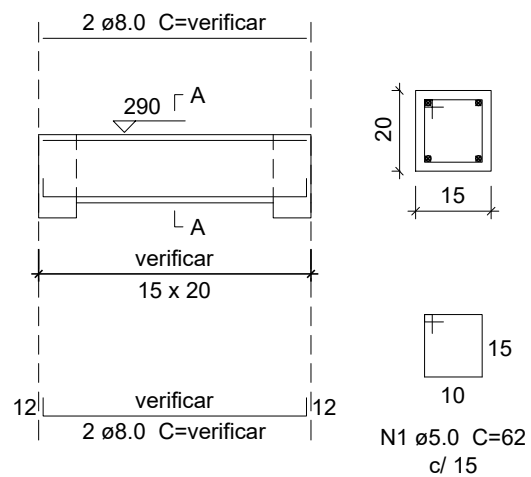
Planta de Forma - Vigas Intermediárias Apoio
Escala 1/75



Planta de Forma - Vigas Superiores Apoio
Escala 1/75

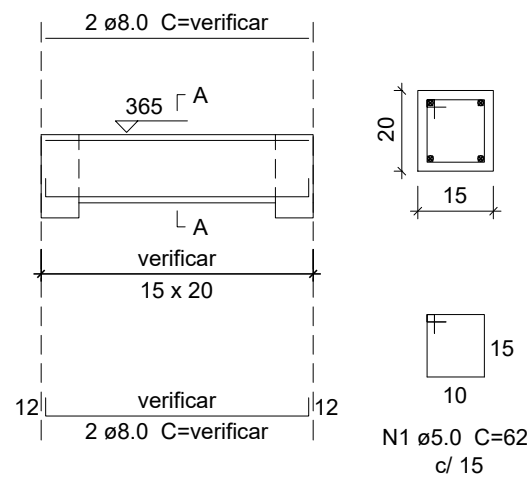
Vintermediaria apoio

SEÇÃO A-A



Vsuperior apoio

SEÇÃO A-A



Detalhamento Vigas
Sem Escala

projeto	CENTRO DE EVENTOS CHIAPETTA	CRIARE Engenharia Civil LTDA-ME
revisão	221,36M2 área de projeto	
autores do projeto	JOANA PARNOFF BELLÉ CREA/RS 183.216	CNPJ 17.836.903/0001-00
desenho	PLANTA DE SUPRA ESTRUTURA - VIGAS	
data	março/2018	escala 1/100
		prancha 13b/17

Rua Tiradentes, 382
Sala 03, Ijuí - RS