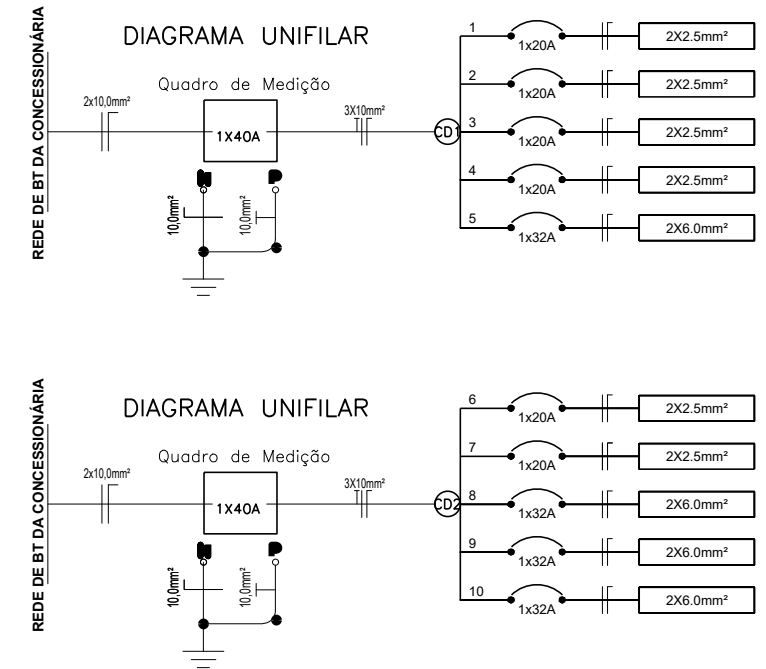


**QUADRO DE CARGAS**

CIRCUITO	LAMPADA	TOMADA	TOM. ESPECIAL (watt)	POT. TOTAL (watt)	CONDUTOR (mm)	DISJUNTOR (ampere)	UTILIZAÇÃO
CD1	1	7	-	700	2,5	20 A	ILUMINAÇÃO
	2	3	-	300	2,5	20 A	ILUMINAÇÃO
	3	4	-	400	2,5	20 A	ILUMINAÇÃO
	4	-	9	900	2,5	20 A	TOMADAS
	5	-	3	-	1.800	6,0	32 A
TOTAL				4.100w			
CD2	6	2	1	300	2,5	20 A	ILUMINAÇÃO/TOMADA
	7	2	1	300	2,5	20 A	ILUMINAÇÃO/TOMADA
	8	-	-	5.200	6,0	32 A	AR CONDICIONADO
	9	-	-	5.200	6,0	32 A	AR CONDICIONADO
	10	-	-	5.200	6,0	32 A	AR CONDICIONADO
TOTAL				16.200w			
TOTAL GERAL				20.100w			



**LEGENDA**

- quadro de distribuição
- campainha
- interruptor simples
- interruptor paralelo
- tomada h=2,25m
- tomada h=1,10m
- tomada h=0,40m
- arandela
- luminária soquete
- luminária plafon

fase  
 neutro  
 retorno  
 terra

projeto **CENTRO DE EVENTOS**  
**CHIAPETTA**  
 221,36M2  
 área de projeto

revisão

autores do projeto **JOANA PARNOFF BELLÉ**  
 CREA/RS 183.216

desenho **PROJETO ELÉTRICO**

data março/2018 escala 1/75 prancha **09/17**

**CRIARE**  
 Engenharia Civil  
 LTDA-ME  
 CNPJ 17.836.903/0001-00  
 Rua Tiradentes, 382  
 Sala 03, Ijuí - RS