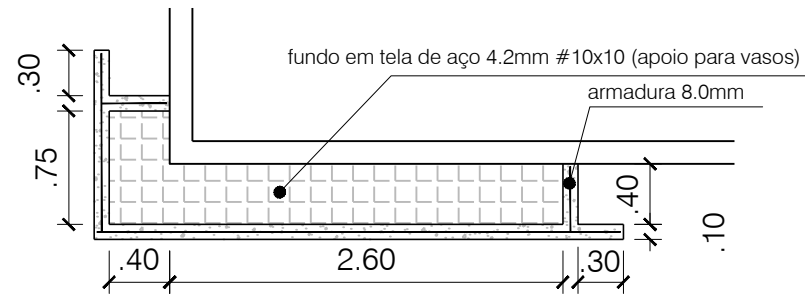
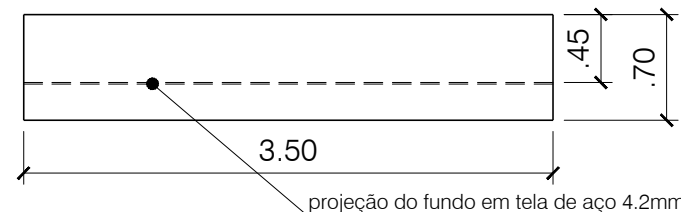


DETALHE FLOREIRA



Vista Superior
Escala 1/50

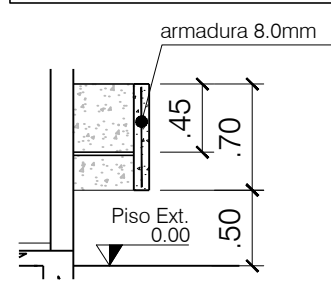


Vista frontal
Escala 1/50

DETALHE LETRA CAIXA

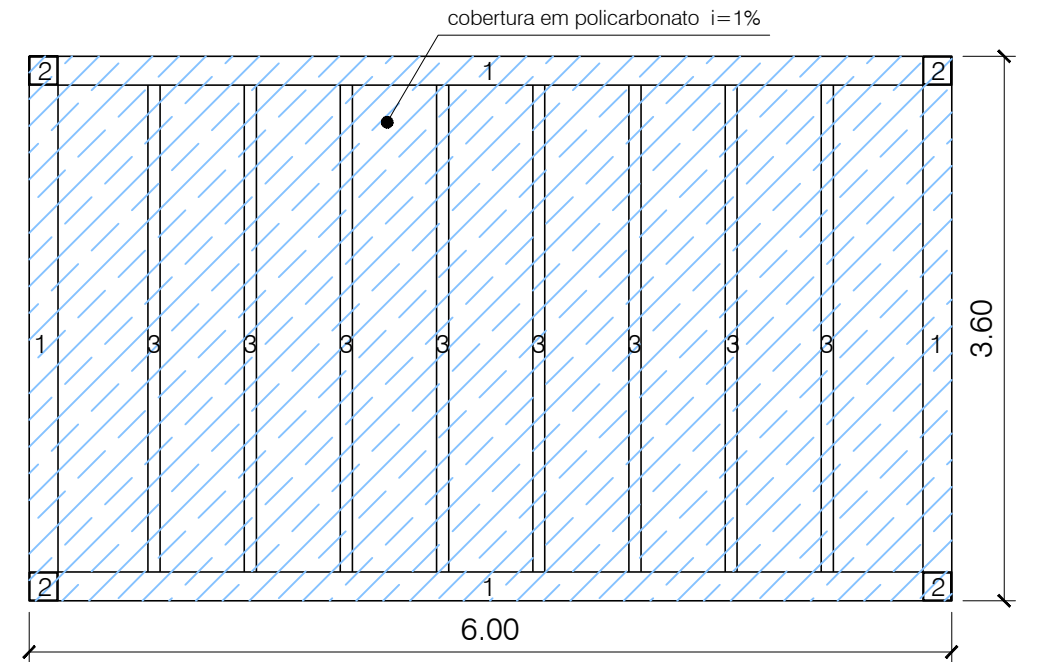
centro de eventos

Vista Frontal
Escala 1/25



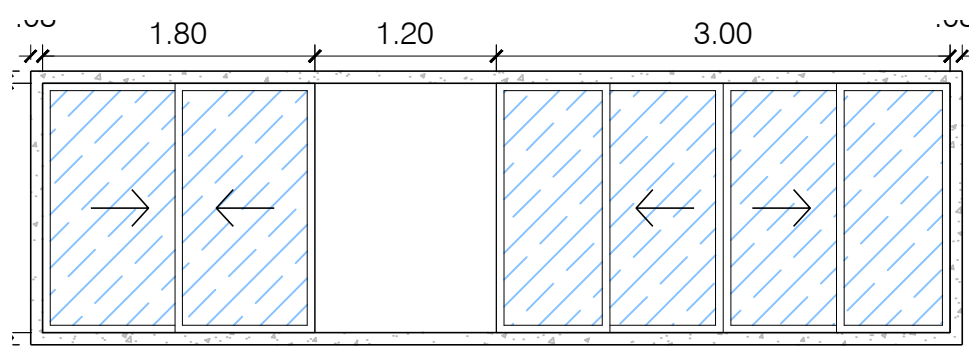
Corte
Escala 1/50

DETALHE PERGOLADO

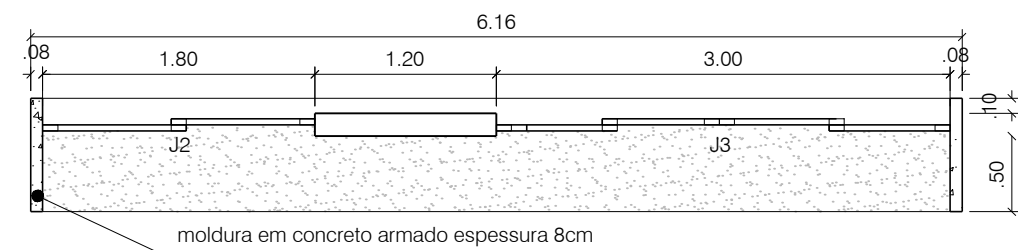


Vista Superior
Escala 1/50

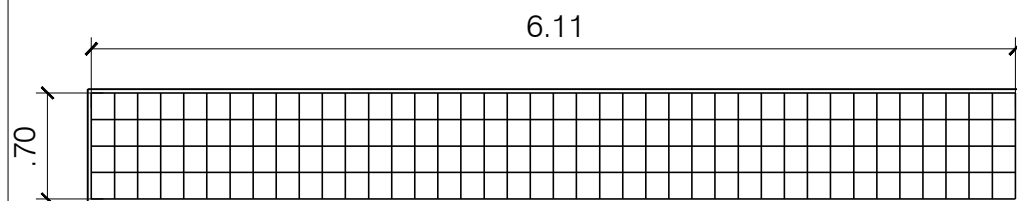
DETALHE MOLDURA JANELA



Vista Frontal
Escala 1/50

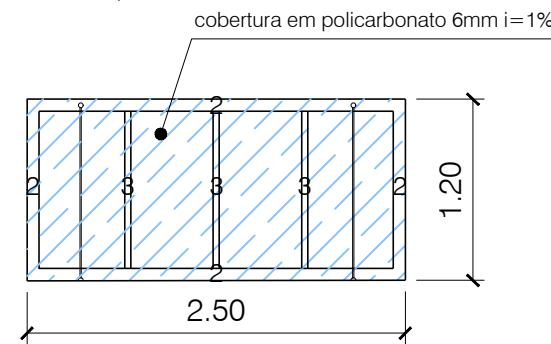


Planta Baixa
Escala 1/50

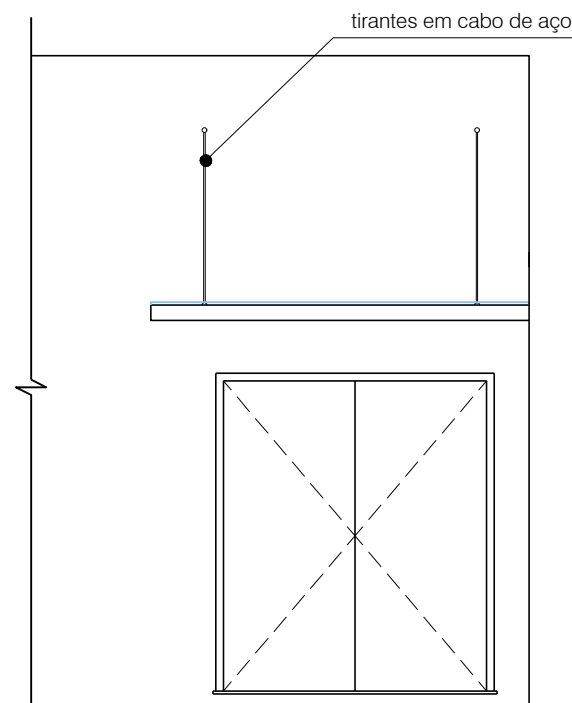


Esquema de armadura
Escala 1/50

DETALHE MARQUISE



Vista Superior
Escala 1/50



Vista Frontal
Escala 1/50



Vista Frontal
Escala 1/50

LEGENDA PERGOLADO E MARQUISE:

- 1- perfil "I" de aço laminado 152x102mm
- 2- perfil "U" (soldados formando tubo) 102x40mm
- 3- tubo metálico quadrado 20x20mm, espessura 1,5mm

OBS: Todos os perfis metálicos devem conter fundo anticorrosivo e pintura na cor preta

projeto	CENTRO DE EVENTOS	CRIARE Engenharia Civil LTDA-ME
	CHIAPETTA	
revisão	área de projeto	221,36M2
autores do projeto	JOANA PARNOFF BELLÉ CREA/RS 183.216	CNPJ 17.836.903/0001-00
desenho	DETALHAMENTOS	
data	março/2018	escala INDICADA prancha 06/17

Rua Tiradentes, 382
Sala 03, Ijuí - RS