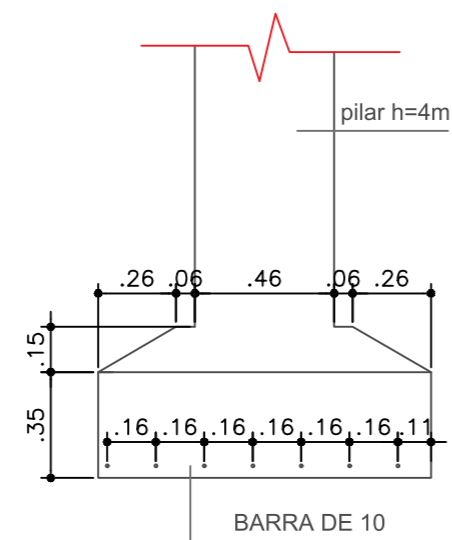
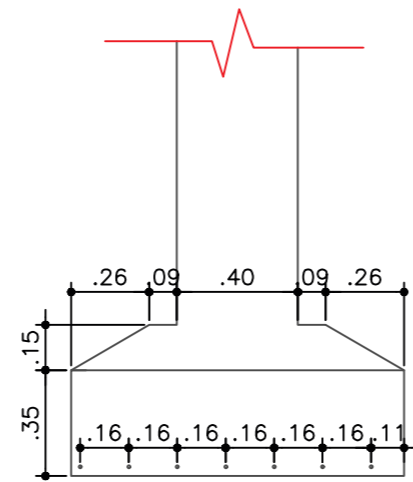


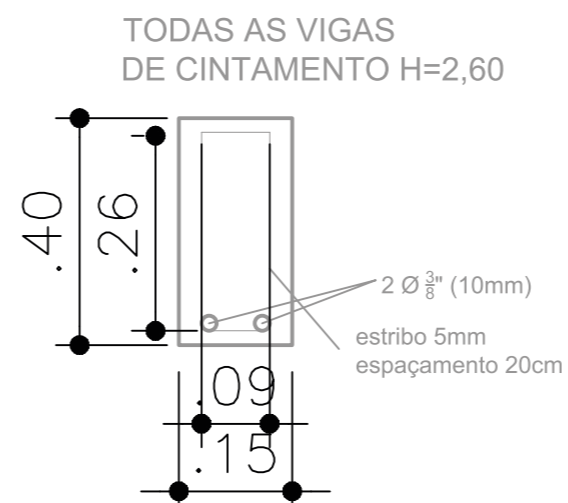
DETALHE SAPATA
Escala 1|25



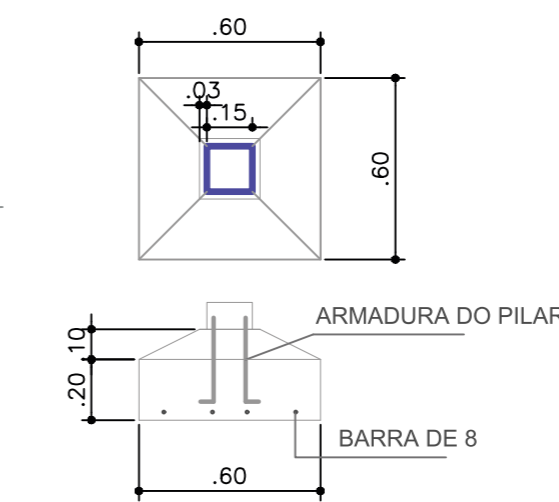
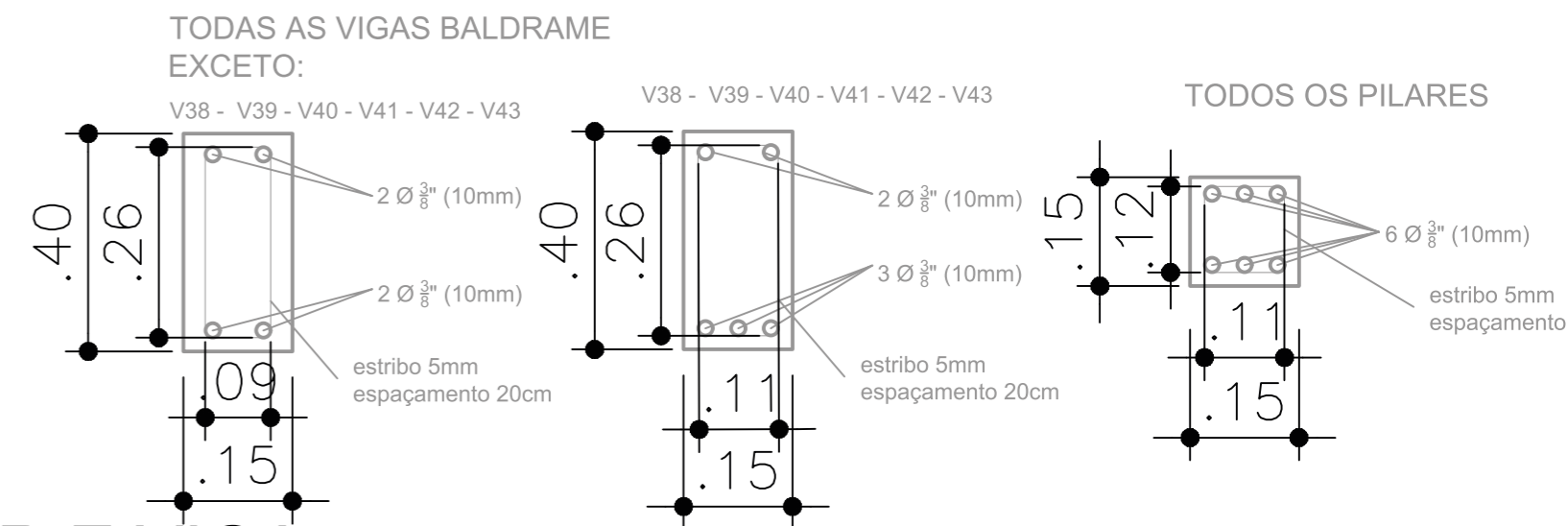
CORTE A
Escala 1|25



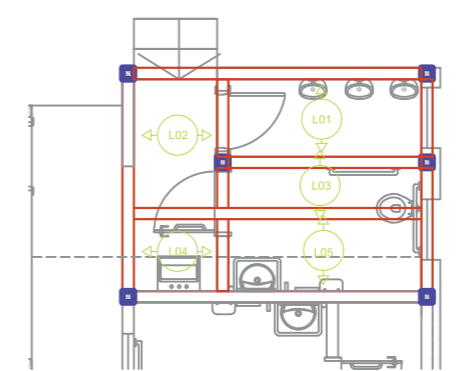
CORTE B
Escala 1|25



DETALHES PILAR E VIGA
Escala 1|10



DETALHE SAPATA
Escala 1|25

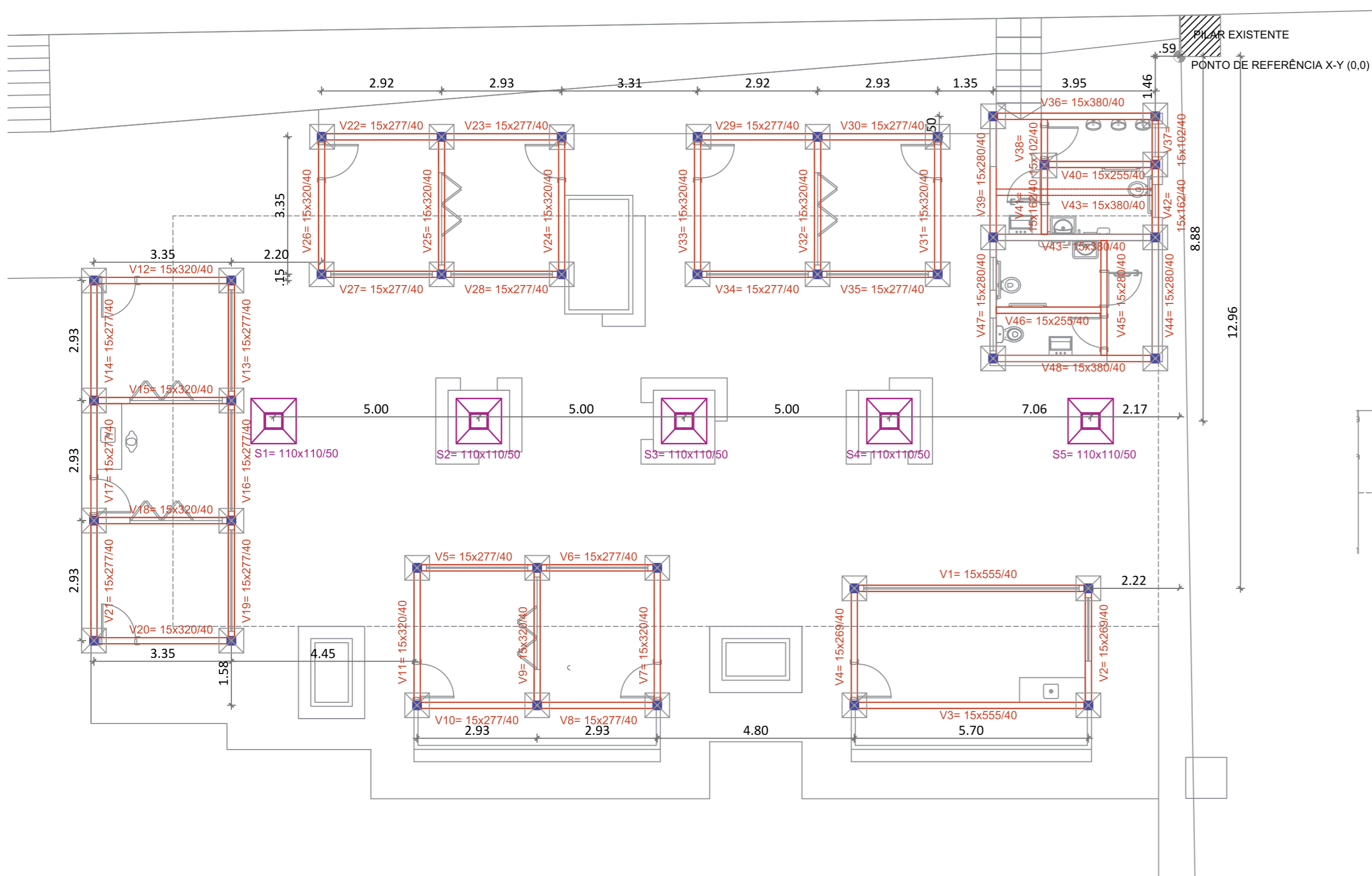


PLANTA DE LAJE
ESCALA 1|100

PILARES	QTD
CONCRETO DIMENSÃO: 15X15/340	38
METÁLICO DIMENSÃO: 40X40/400	5

SAPATA	QTD
CONCRETO DIMENSÃO: 110X110	5
CONCRETO DIMENSÃO: 60X60	38

VIGA BALDRAME/CINTAMENTO	QTD
V1-V3 15x555/40	2
V2-V4 15x269/40	2
V5/6/8/10/13/14/16/17/19/21/22/23/27/ 28/29/30/34/35= 15x277/40	18
V7/9/11/12/15/18/20/24/25/26/31/32/33 15x320/40	13
V36/43/48 15x380/40	3
V39/44/45/47 15x280/40	4
V40/46 15x255/40	2
V37/38 15x102/40	2
V41/42 15x162/40	2
V43 15x380/40	1



PLANTA LOCALIZAÇÃO
Escala 1|100



COLONATA

ENGENHARIA

PROJETO ESTRUTURAL	PRANCHA 05/10
OBRA	EDIFÍCIO INSTITUCIONAL - ÁREA: 425 m²
LOCAL	Parte do lote da Praça Municipal Carlos Chiapetta, CENTRO - CHIAPETTA RS
PROPRIETÁRIO	RESP. TÉCNICO
PREFEITURA MUNICIPAL DE CHIAPETTA	 MARCELO SCHAVARSKI CREA/PR: 84067
DESENHO Johanna	DATA NOVEMBRO/2020 ESCALA INDICADA