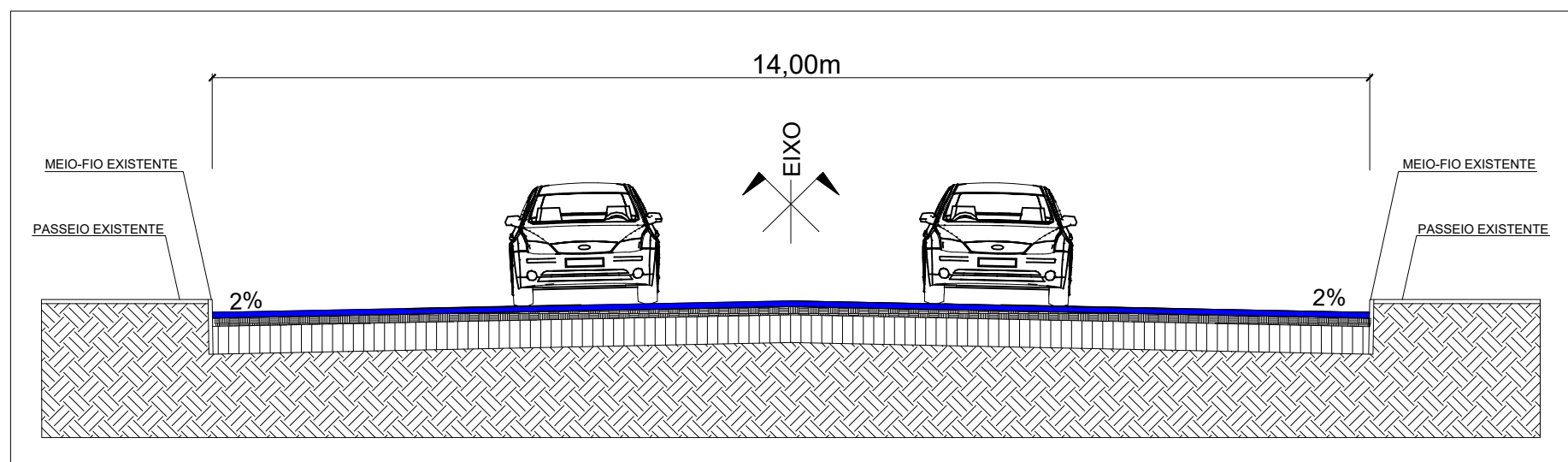






**PLANTA BAIXA - "RUA DO LAZER" -
RECAPEAMENTO COM CBUQ
TRECHO RUA CEL. RAUL DE OLIVEIRA**

"RUA DO LAZER":
COMPRIMENTO: 95,00m
LARGURA: 14,00m
ÁREA DE RECAPEAMENTO = 1330,00m²

RECAPEAMENTO - CBUQ



LEGENDA:

-  Camada C.B.U.Q. (e=3cm) - Recapeamento
-  Revestimento Asfáltico Existente
-  Calçamento com paralelepípedo irregular existente
-  Subleito Existente

TÍTULO: PROJETO DE RECAPEAMENTO COM CBUQ

RESPONSÁVEL TÉCNICO:
BRUNA MORO DRUZIAN

ÁREA DE INTERVENÇÃO:
1330,00m²

ASSUNTO: REVESTIMENTO CBUQ - "RUA DO LAZER"
TRECHO RUA CEL. RAUL DE OLIVEIRA

PREFEITO MUNICIPAL:
EDER BOTH

FOLHA:
02/02

CLIENTE: PREFEITURA MUNICIPAL DE CHIAPETTA

DATA:
11/01/2021