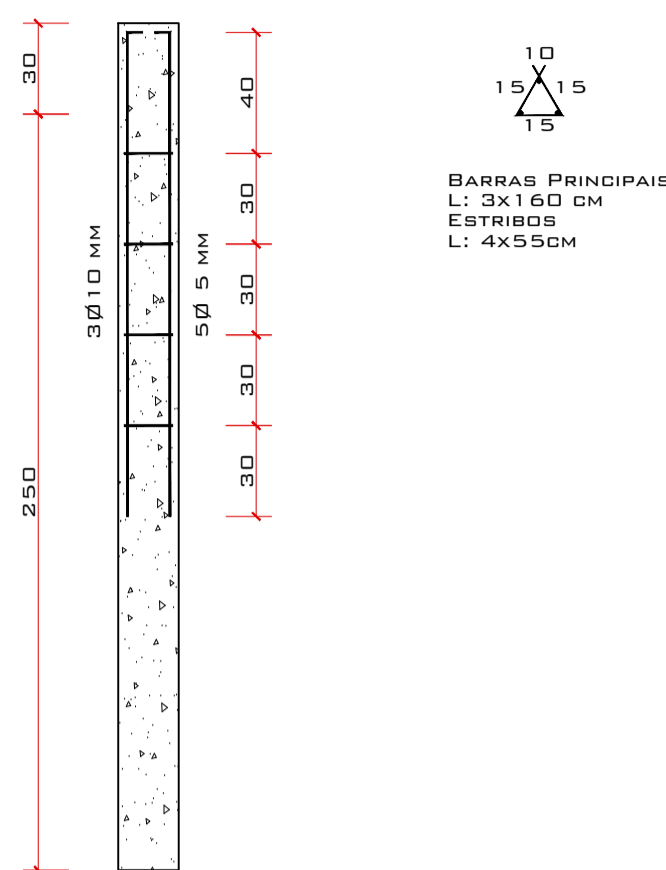
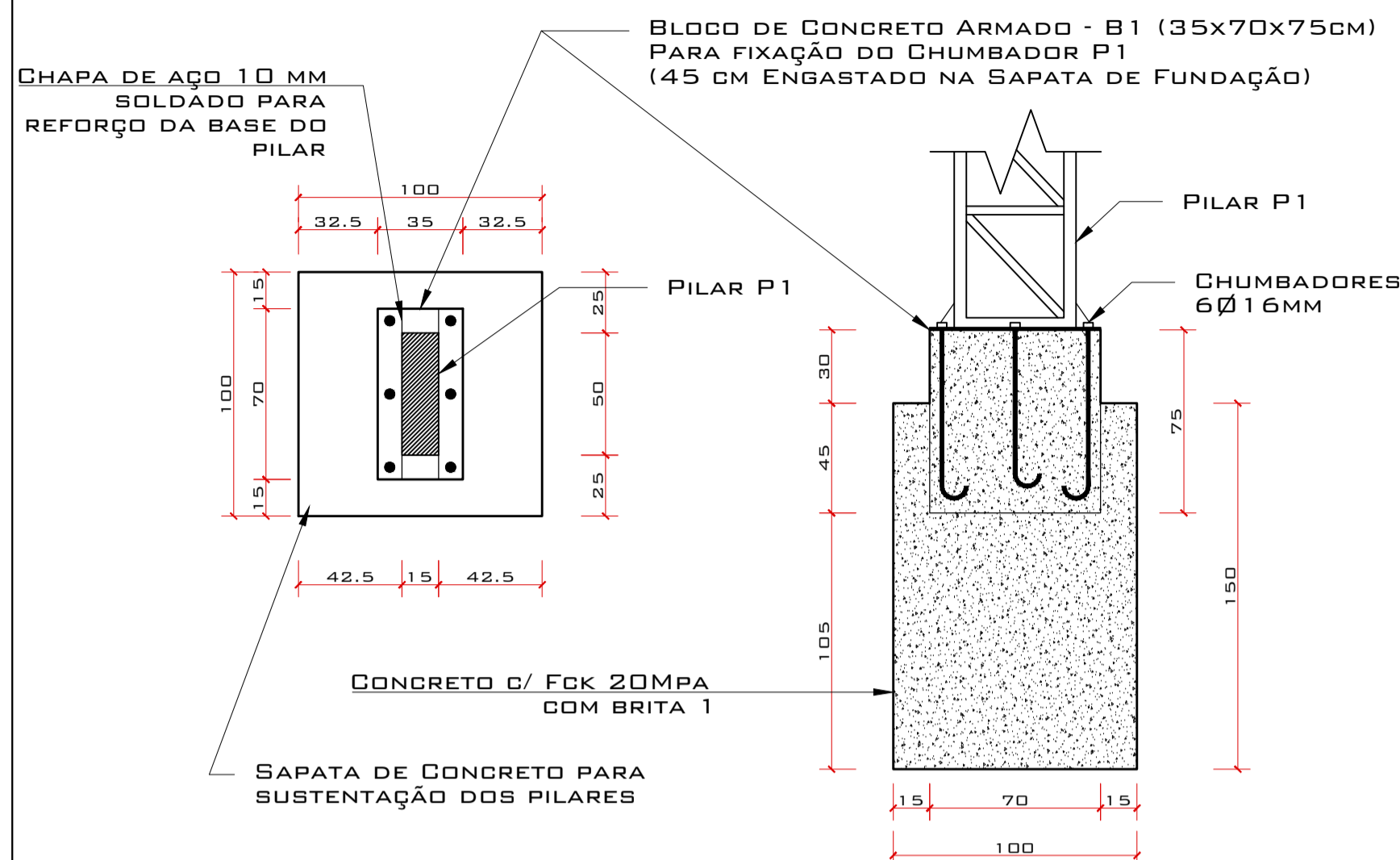


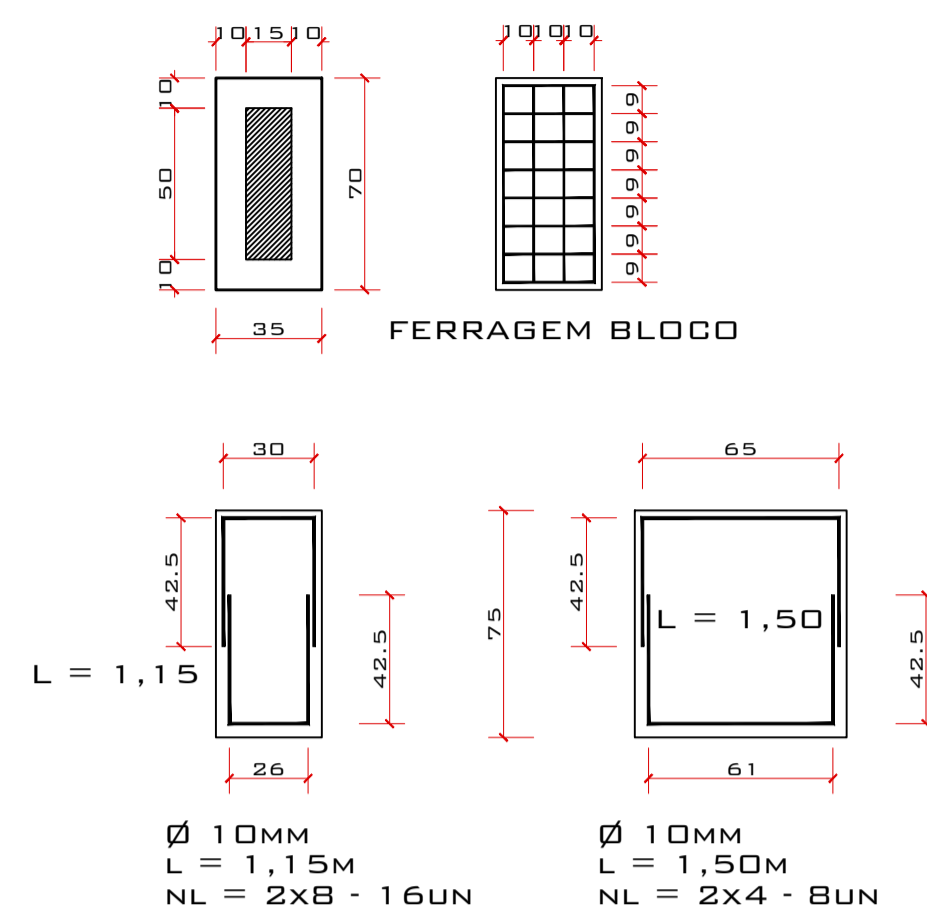
ESTACAS Ø20;
L: 250CM - 44 UNIDADES



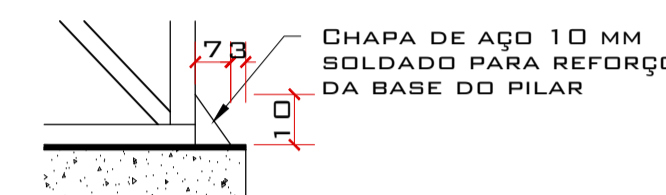
SAPATA DE FUNDAÇÃO
(100x100x150CM) - 22 UNIDADES



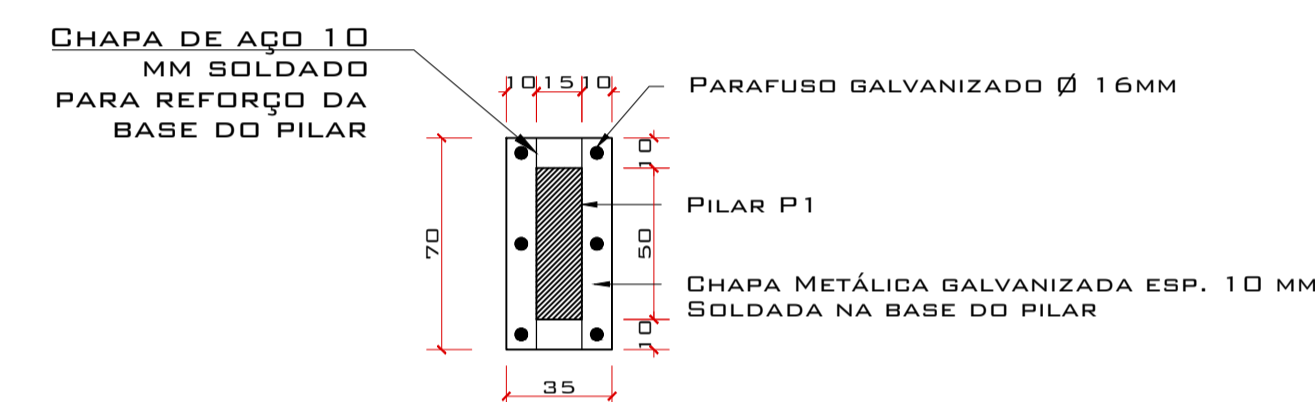
BASE B1 (35x70x75M)- 22 UNIDADES



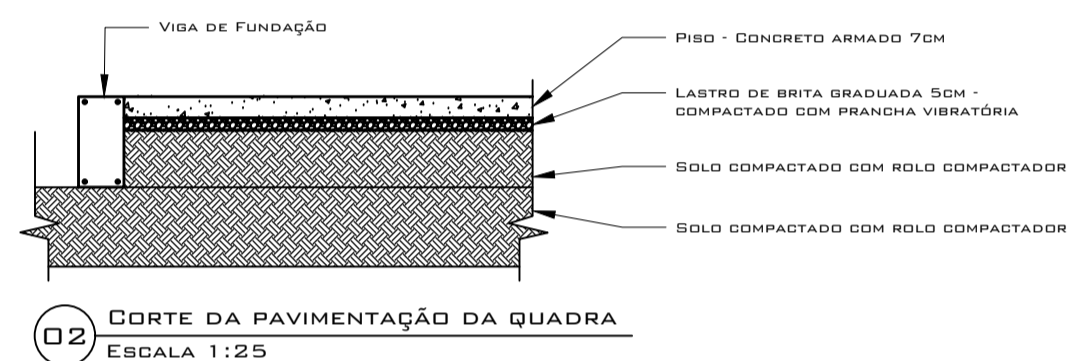
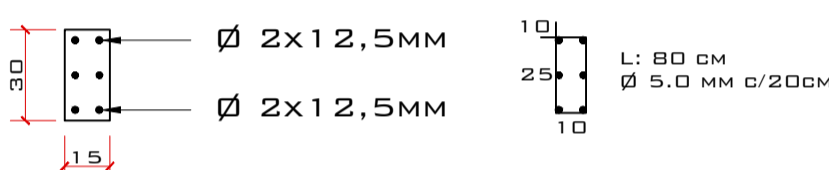
NOTA: TODA A ESTRUTURA DE
CONCRETO ARMADO TERÁ A
RESISTÊNCIA DE 20 MPA (EXCETO
ESTACAS QUE SERÁ UTILIZADO
CONCRETO 15 MPA) E AÇO CA 50



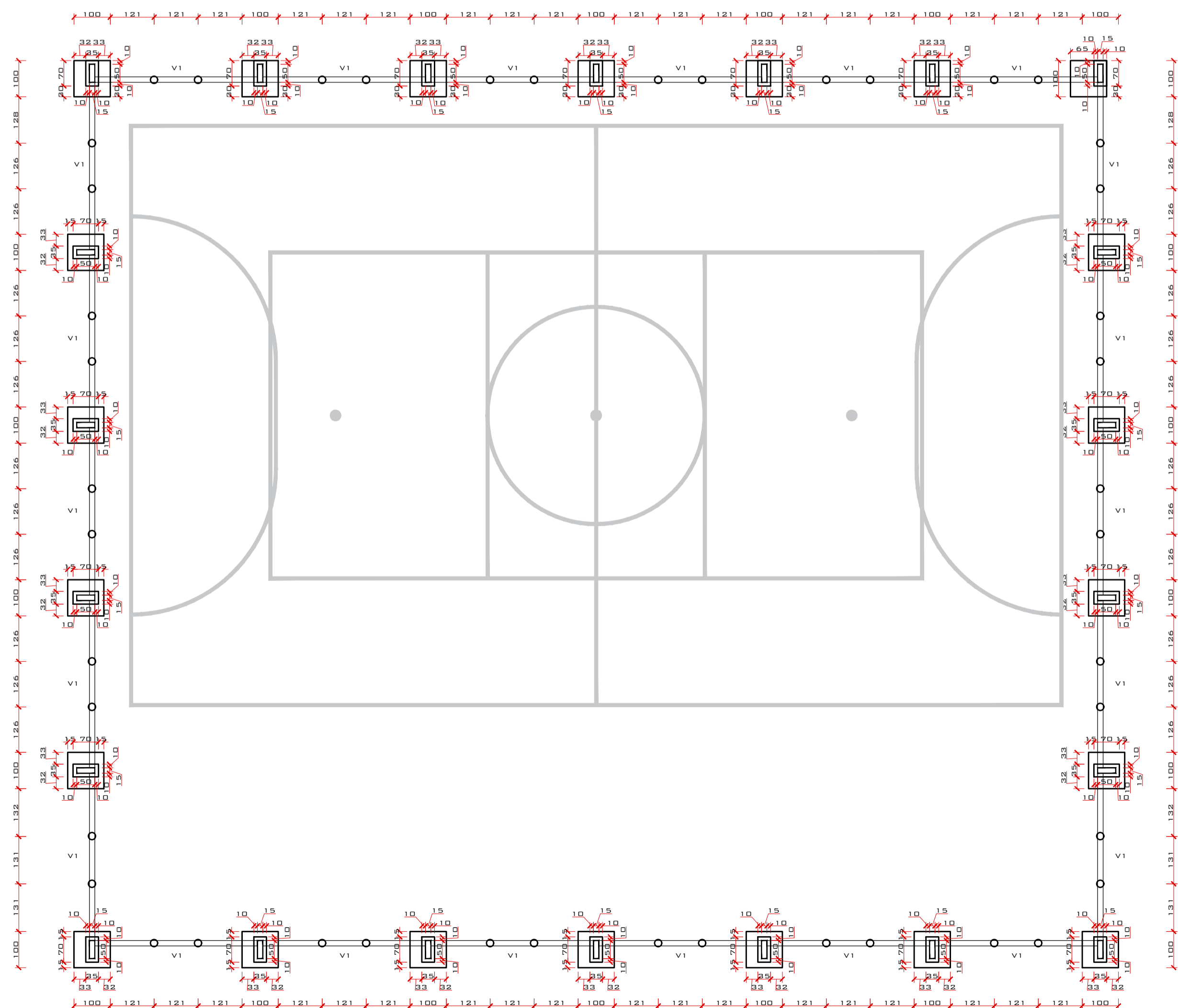
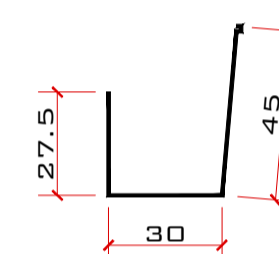
CHUMBADOR P1
CHAPA METÁLICA ESP.: 10 MM
PARAFUSO 6 Ø 16 MM



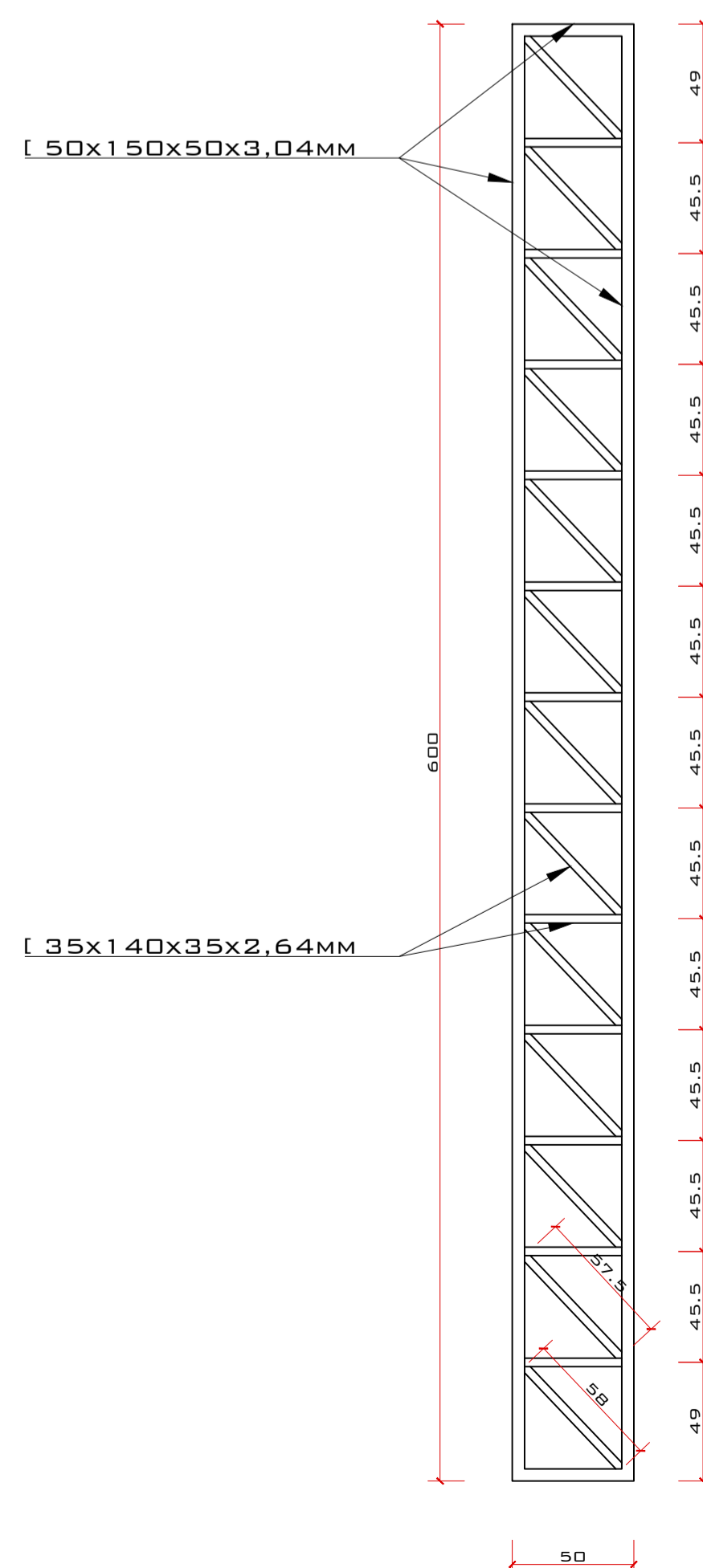
VIGA V1 (15x30cm)- 95,80 M



CALHA DE CHAPA METÁLICA - L: 30,30 M



PILAR P1 - 22 UNIDADES
[50x150x50x3,04MM - 13,00 M
[35x140x35x2,64MM - 12,00 M
ESCALA 1:25



EDER BOTH
PREFEITO MUNICIPAL DE CHIAPETTA

OTAVIO POLO
ARQUITETO E URBANISTA - CAU A 3894-6

PROJETO ESTRUTURAL

TIPO:
QUADRA POLIESPORTIVA

PROPRIETÁRIO:
PREFEITURA MUNICIPAL DE CHIAPETTA - RS

Nº DA PRANCHA:

ENDEREÇO:
RUA FRANCISCO LEOPOLDO SCHERER, S/N, CHIAPETTA - RS

08/09

TÍTULO:
PROJETO DE ESTRUTURAS DE CONCRETO

NÚMERO DO PROJETO:
098/2016

RESPONSÁVEL TÉCNICO:
OTAVIO POLO
ARQUITETO E URBANISTA - CAU A 3894-6

ESCALA: COMO INDICADO	DATA: AGOSTO/2016	DESENHO: FERNANDO	ÁREA TOTAL: 672,00 M²
-----------------------------	----------------------	----------------------	--------------------------

01 PROJETO DE ESTRUTURAS DE CONCRETO
ESCALA 1:100