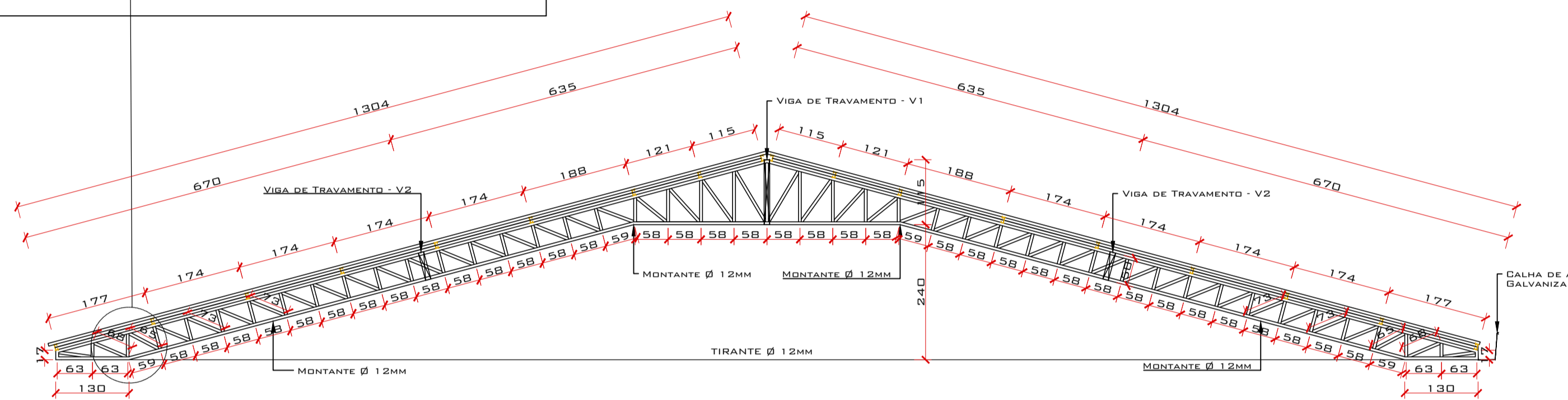
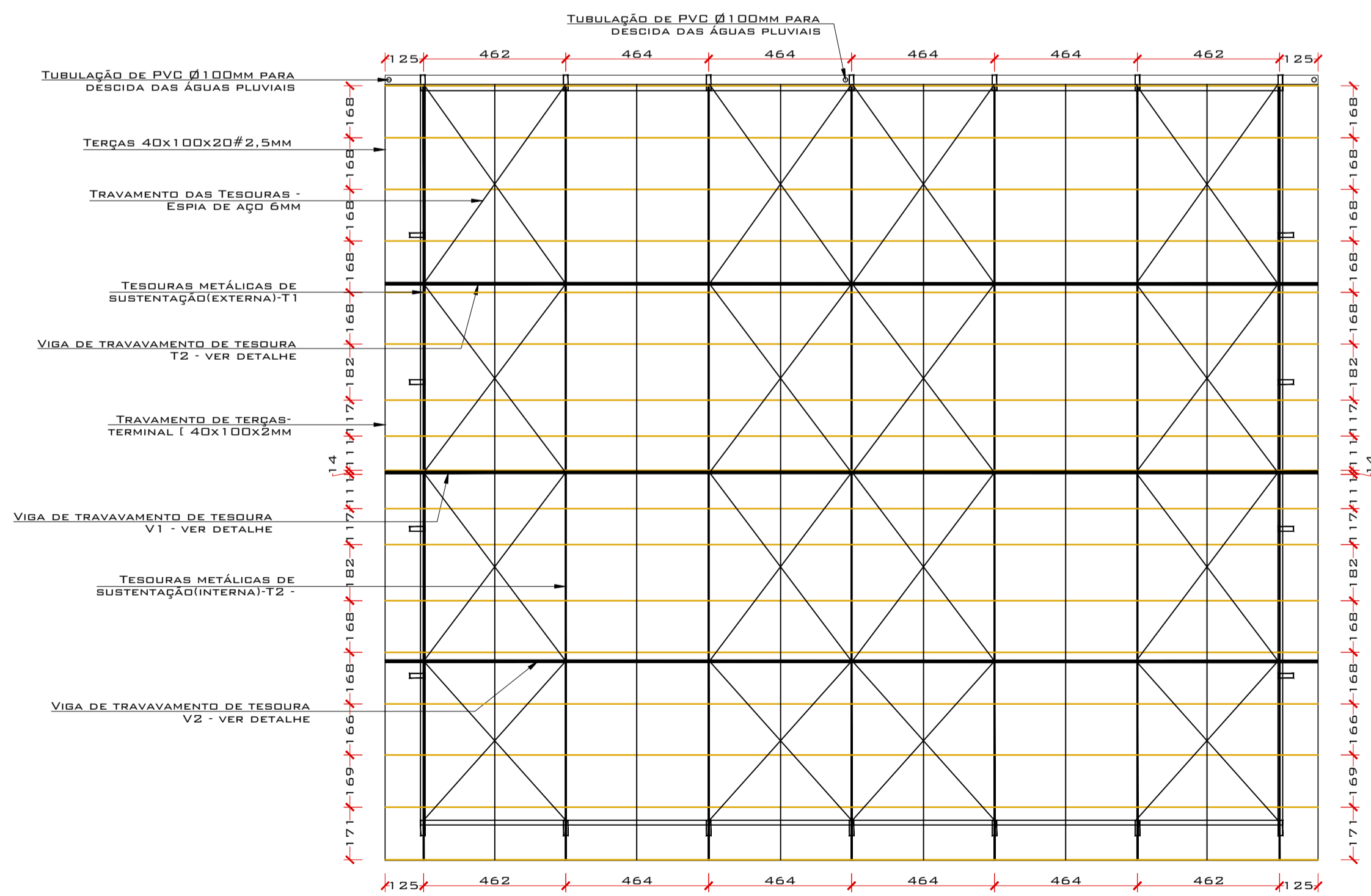


03 DETALHES DAS TESOURAS INTERNAS (T-1)
ESCALA 1:100

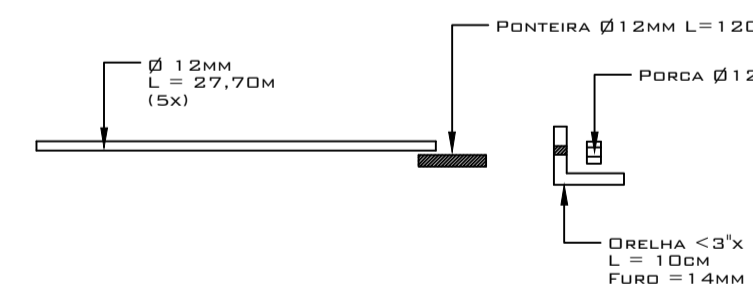


02 DETALHES DAS TESOURAS INTERNAS (T-2)
ESCALA 1:100

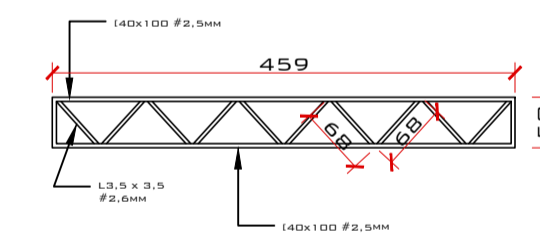


01 PLANTA DE COBERTURA DA QUADRA
ÁREA: 755,85 M²
ESCALA 1:150

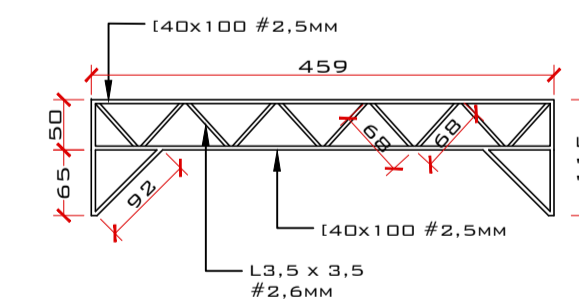
DETALHE DO TIRANTE DE CONTRAVENTAMENTO



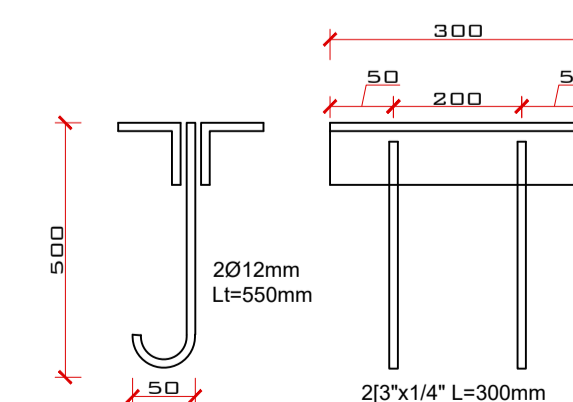
VIGA DE TRAVAMENTO V2



VIGA DE TRAVAMENTO V1



CHUMBADOR PARA ESTRUTURA PRINCIPAL CHUMBADORES 2 POR PILAR



EDER BÖTH
PREFEITO MUNICIPAL DE CHIAPETTA

OTAVIO POLO
ARQUITETO E URBANISTA - CAU A 3894-6

PROJETO ARQUITETÔNICO		TIPO: QUADRA POLIESPORTIVA	
DETALHAMENTO ESTRUTURAL DO TELHADO		Nº DA PRANHA: 05/09	
PROPRIETÁRIO: PREFEITURA MUNICIPAL DE CHIAPETTA - RS		NÚMERO DO PROJETO: 098/2016	
ENDEREÇO: RUA FRANCISCO LEOPOLDO SCHERER, S/N, CHIAPETTA - RS		RESPONSÁVEL TÉCNICO: OTAVIO POLO ARQUITETO E URBANISTA - CAU A 3894-6	
TÍTULO: DETALHAMENTO DO TELHADO		ESCALA: COMO INDICADO	
DATA: AGOSTO/2016		DESENHO: FERNANDO	
ÁREA TOTAL: 672,00 M ²			